



FABRICAÇÃO
PRÓPRIA

Sistema de pressurização Linha MCV

MCV-2S

O sistema de pressurização MCV-2S é composto por duas bombas multi estágio vertical silenciosa e controlada por dois inversores de frequência de fabricação nacional, com funcionamento simultâneo (2 bombas funcionando) para se ter uma pressão constante em todas as saídas que liga e desliga a bomba conforme a necessidade do consumo no momento. Ele pode ser utilizado para o bombeamento de baixo para cima ou de cima para baixo e sendo indicado para aplicações residenciais, comerciais e industriais.



TABELA DE SELEÇÃO BOOSTER MCV2S

MODELO	POTENCIA (cv)	PRESSÃO (mca)																
		8	10	12	14	16	18	20	22	24	26	28	30	32	34	36	38	40
MCV2S-4-2	2 X 0,75			15	14,2	13,2	12	10,6	8,8	6								
MCV2S-6-2	2 X 1,0					19,2	17,6	16,2	14	11,4	7,4							
MCV2S-6-3	2 X 1,5								20	19,2	18,4	17,2	16,2	14,8	13,2	11,4	9	5,4
MCV2S-10-1	2 X 1,5		28	24	17,2	5												
MCV2S-10-2	2 X 2,0						30,4	28,6	26,6	24	21	17	12					
MCV2S-10-3	2 X 3,0											29,4	28,2	27,2	25,8	24	22,4	20,2
MCV2S-15-1	2 X 3,0					47	38,8	20										

Benefícios:

- Pressão constante nas saídas
- Baixo nível de ruído do motor
- Baixo consumo de energia
- Ponto de operação ajustável
- Partidas e paradas suaves sem golpe de ariete
- Equipamento nacional de fácil manutenção
- Fácil instalação

Proteções:

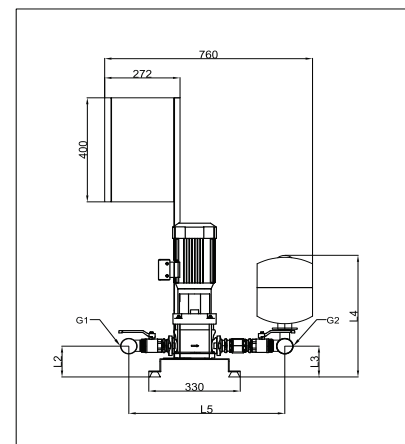
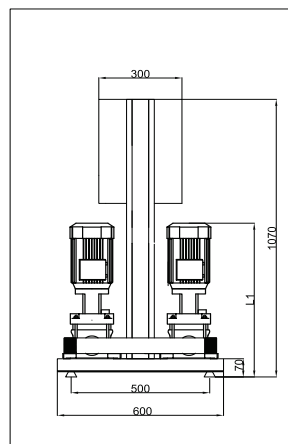
- Bomba seca
- Rompimento de tubulação
- Falta d'água no reservatório
- Corrente alta no motor
- Sub-tensão
- Sobre-tensão

Componentes do Produto

- Bomba centrífuga multi estágio com rotor e difusores em aço inox
- Tubulação de recalque em inox 304
- Válvula de retenção V/H em latão
- Base tipo cartola em aço carbono com vibra stop
- Painel de comando Ip54 com inversor WEG.

- Alimentação:

- Monofásica ou Trifásica 220V



DIMENSÕES BOOSTER MCV-2S

MODELO	Ø G1 SUCÇÃO	Ø G1 RECALQUE	L1	L2	L3	L4	L5
MCV2-4-2	2"	2"	545	120	120	495	600
MCV2-6-2	2"	2"	605	120	120	195	600
MCV2-6-3	2"	2"	630	120	120	495	600
MCV2-10-1	2"	2"	695	150	150	525	640
MCV2-10-2	2"	2"	700	150	150	525	640
MCV2-10-3	2"	2"	740	150	150	525	640
MCV2-15-1	3"	3"	715	160	160	600	640

Dimensões aproximadas em +/- 10mm