



FABRICAÇÃO
PRÓPRIA

Sistema de pressurização Linha MCV

MCV-2R

O sistema de pressurização MCV-2R é composto por duas bombas multi estágio vertical silenciosa e controlada por dois inversores de frequência de fabricação nacional, com funcionamento alternado (Principal e Reserva) para se ter uma pressão constante em todas as saídas que liga e desliga a bomba conforme a necessidade do consumo no momento. Ele pode ser utilizado para o bombeamento de baixo para cima ou de cima para baixo e sendo indicado para aplicações residenciais, comerciais e industriais.



TABELA DE SELEÇÃO BOOSTER MCV2R

MODELO	POTENCIA (cv)	PRESSÃO (mca)																
		8	10	12	14	16	18	20	22	24	26	28	30	32	34	36	38	40
		VAZÃO (m³)																
MCV2R-4-2	2 X 0,75			7,5	7,1	6,6	6,0	5,3	4,4	3,0								
MCV2R-6-2	2 X 1,0					9,6	8,8	8,1	7	5,7	3,7							
MCV2R6-3	2 X 1,5								10	9,6	9,2	8,6	8,1	7,4	6,6	5,7	4,5	2,7
MCV2R-10-1	2 X 1,5		14	12	8,6	2,5												
MCV2R-10-2	2 X 2,0						15,2	14,3	13,3	12	10,5	8,5	6					
MCV2R-10-3	2 X 3,0											14,7	14,1	13,6	12,9	12	11,2	10,1
MCV2R-15-1	2 X 3,0					23,5	19,4	10										

Benefícios:

- Pressão constante nas saídas
- Baixo nível de ruído do motor
- Baixo consumo de energia
- Ponto de operação ajustável
- Partidas e paradas suaves sem golpe de ariete
- Equipamento nacional de fácil manutenção
- Fácil instalação

Proteções:

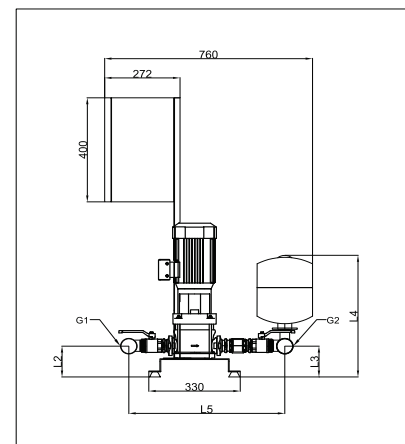
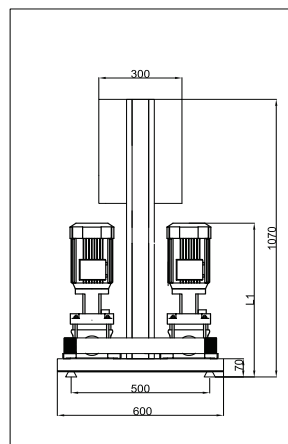
- Bomba seca
- Rompimento de tubulação
- Falta d'água no reservatório
- Corrente alta no motor
- Sub-tensão
- Sobre-tensão

Componentes do Produto

- Bomba centrífuga multi estágio com rotor e difusores em aço inox
- Tubulação de recalque em inox 304
- Válvula de retenção V/H em latão
- Base tipo cartola em aço carbono com vibra stop
- Painel de comando Ip54 com inversor WEG.

- Alimentação:

- Monofásica ou Trifásica 220V



DIMENSÕES BOOSTER MCV-2R

MODELO	Ø G1 SUCÇÃO	Ø G1 RECALQUE	L1	L2	L3	L4	L5
MCV2-4-2	2"	2"	545	120	120	495	600
MCV2-6-2	2"	2"	605	120	120	195	600
MCV2-6-3	2"	2"	630	120	120	495	600
MCV2-10-1	2"	2"	695	150	150	525	640
MCV2-10-2	2"	2"	700	150	150	525	640
MCV2-10-3	2"	2"	740	150	150	525	640
MCV2-15-1	3"	3"	715	160	160	600	640

Dimensões aproximadas em +/- 10mm