



FABRICAÇÃO
PRÓPRIA

Sistema de pressurização Linha MCV

MCV-1

O sistema de pressurização MCV-1 é composto por uma bomba multi estágio vertical silenciosa e controlada por inversor de frequência de fabricação nacional, para se ter uma pressão constante em todas as saídas que liga e desliga a bomba conforme a necessidade do consumo no momento. Ele pode ser utilizado para o bombeamento de baixo para cima ou de cima para baixo e sendo indicado para aplicações residenciais, comerciais e industriais.



TABELA DE SELEÇÃO BOOSTER- MCVI

MODELO	POTENCIA (CV)	PRESSÃO (mca)																		
		8	10	12	14	16	18	20	22	24	26	28	30	32	34	36	38	40		
MCVI-4-2	0,75			7,5	7,1	6,6	6,0	5,3	4,4	3,0										
MCVI-6-2	1					9,6	8,8	8,1	7	5,7	3,7									
MCVI-6-3	1,5								10	9,6	9,2	8,6	8,1	7,4	6,6	5,7	4,5	2,7		
MCVI-10-1	1,5		14	12	8,6	2,5														
MCVI-10-2	2,00						15,2	14,3	13,3	12,0	10,5	8,5	6,0							
MCVI-10-3	3,00											14,7	14,1	13,6	12,9	12	11,2	10,1		
MCVI-15-1	3,00					23,5	19,4	10												

Benefícios:

- Pressão constante nas saídas
- Baixo nível de ruído do motor
- Baixo consumo de energia
- Ponto de operação ajustável
- Partidas e paradas suaves sem golpe de ariete
- Equipamento nacional de fácil manutenção
- Fácil instalação

Proteções:

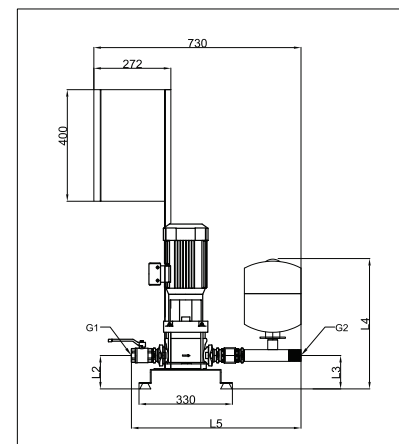
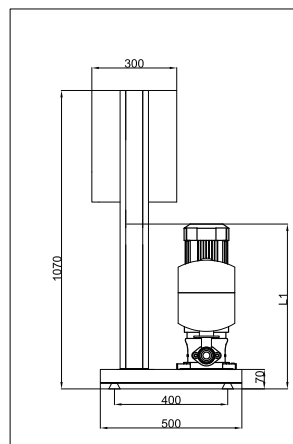
- Bomba seca
- Rompimento de tubulação
- Falta d'água no reservatório
- Corrente alta no motor
- Sub-tensão
- Sobre-tensão

Componentes do Produto

- Bomba centrífuga multi estágio com rotor e difusores em aço inox
- Tubulação de recalque em inox 304
- Válvula de retenção V/H em latão
- Base tipo cartola em aço carbono com vibra stop
- Painel de comando Ip54 com inversor WEG.

- Alimentação:

- Monofásica ou Trifásica 220V



DIMENSÕES BOOSTER MCV-1

MODELO	Ø G1 SUCÇÃO	Ø G1 RECALQUE	L1	L2	L3	L4	L5
MCVI-4-2	1 1/4"	1 1/4"	545	120	120	495	600
MCVI-6-2	1 1/4"	1 1/4"	605	120	120	195	600
MCVI-6-3	1 1/4"	1 1/4"	630	120	120	495	600
MCVI-10-1	1 1/2"	1 1/2"	695	150	150	525	600
MCVI-10-2	1 1/2"	1 1/2"	700	150	150	525	600
MCVI-10-3	1 1/2"	1 1/2"	740	150	150	525	600
MCVI-15-1	1 1/2"	1 1/2"	715	160	160	600	650

Dimensões aproximadas em +/- 10mm