



FABRICAÇÃO
PRÓPRIA

Sistema de pressurização Linha MCV

MCV-3S

O sistema de pressurização MCV-3S é composto por Três bombas multi estágio vertical silenciosa e controlada por dois inversores de frequência de fabricação nacional, com funcionamento simultâneo (3 bombas funcionando) para se ter uma pressão constante em todas as saídas que liga e desliga a bomba conforme a necessidade do consumo no momento. Ele pode ser utilizado para o bombeamento de baixo para cima ou de cima para baixo e sendo indicado para aplicações residenciais, comerciais e industriais.



TABELA DE SELEÇÃO BOOSTER MCV3S

MODELO	POTENCIA (cv)	PRESSÃO (mca)																
		8	10	12	14	16	18	20	22	24	26	28	30	32	34	36	38	40
		VAZÃO (m³)																
MCV3A-4-2	3 X 0,75			45	42,6	39,6	36	31,8	26,4	18								
MCV3S-6-2	3 X 1,0					57,6	52,8	48,6	42	34,2	22,2							
MCV3S-6-3	3 X 1,5							60	57,6	55,2	51,6	48,6	44,4	39,6	34,2	27	16,2	
MCV3S-10-1	3 X 1,5		84	72	51,6	15												
MCV3S-10-2	3 X 2,0						91,2	85,8	79,8	72	63	51	36					
MCV3S-10-3	3 X 3,0											88,2	84,6	81,6	77,4	72	67,2	60,6
MCV3S-15-1	3 X 3,0					141	116,4	60										

Benefícios:

- Pressão constante nas saídas
- Baixo nível de ruído do motor
- Baixo consumo de energia
- Ponto de operação ajustável
- Partidas e paradas suaves sem golpe de ariete
- Equipamento nacional de fácil manutenção
- Fácil instalação

Proteções:

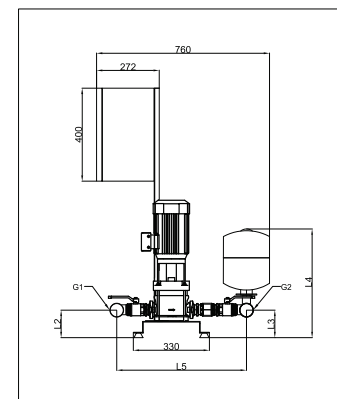
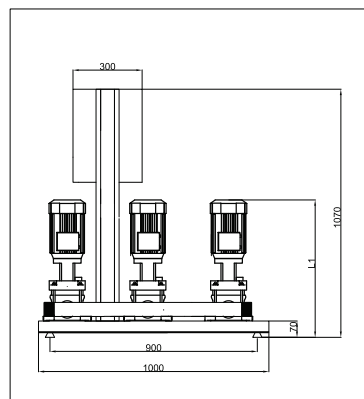
- Bomba seca
- Rompimento de tubulação
- Falta d'água no reservatório
- Corrente alta no motor
- Sub-tensão
- Sobre-tensão

Componentes do Produto

- Bomba centrífuga multi estágio com rotor e difusores em aço inox
- Tubulação de recalque em inox 304
- Válvula de retenção V/H em latão
- Base tipo cartola em aço carbono com vibra stop
- Painel de comando Ip54 com inversor WEG.

- Alimentação:

- Monofásica ou Trifásica 220V



DIMENSÕES BOOSTER MCH-3S

MODELO	Ø G1 SUÇÃO	Ø G1 RECALQUE	L1	L2	L3	L4
MCHI-4-3	1 1/4"	2"	555	940	384	162
MCHI-4-4	1 1/4"	2"	555	940	412	162
MCHI-8-2	1 1/2"	2"	570	960	360	180
MCHI-8-3	1 1/2"	2"	570	960	390	180
MCHI-12-1	1 1/2"	2"	570	960	360	180
MCHI-12-2	1 1/2"	2"	570	960	390	180

Dimensões aproximadas em +/- 10mm